

Réglage de la profondeur

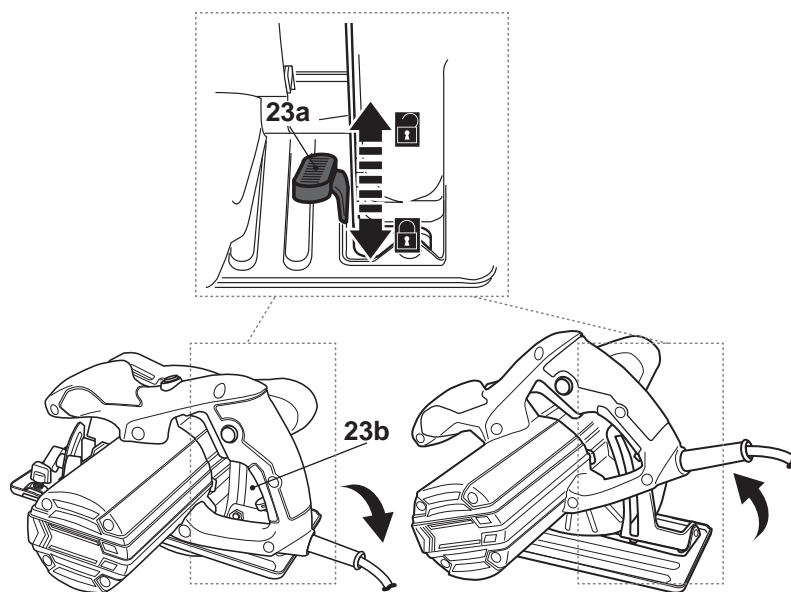


Fig. 5

Fig. 6

> Verrouiller le levier de fixation [23a] pour fixer la profondeur de coupe (Fig. 5, 6).



REMARQUE : Les valeurs indiquées sur l'échelle de réglage de la profondeur ne sont valables que pour les coupes à 90°/0° ! Pour les coupes en biseau, l'angle de coupe sera plus petit que les indications données.

Réglage du biseau



AVERTISSEMENT ! Éteignez et débranchez toujours l'outil avant d'effectuer tout réglage !

Ajuster l'angle de biseau selon votre besoin.

- > Posez le produit sur une surface plane et stable.
- > Desserrez la molette de fixation [10a] et inclinez le carter pour obtenir l'angle souhaité. Utilisez l'échelle [10b] comme guide (Fig. 7).
- > Verrouillez la molette de fixation [10a] pour fixer l'angle choisi (Fig. 8).

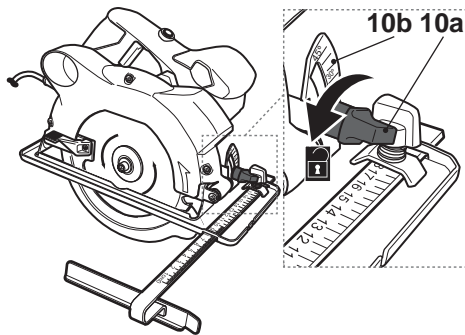


Fig. 7

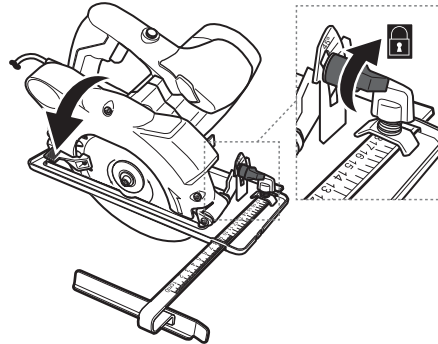


Fig. 8

Bouton marche/arrêt

- > Appuyez sur le bouton de verrouillage [22] et maintenez-le en position.
- > Appuyez sur le bouton marche/arrêt [3] pour mettre le produit en marche le produit (Fig. 9).
- > Relâchez le bouton marche/arrêt [3] pour éteindre le produit.

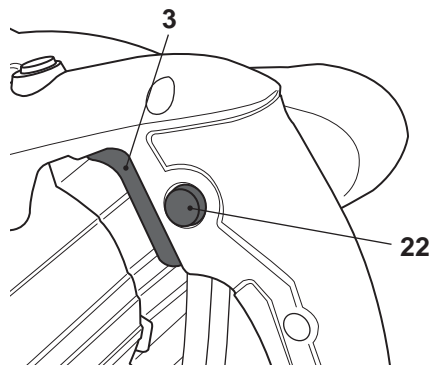


Fig. 9



Laser

Utilisez le guide laser pour les coupes sur des lignes tracées.

- > Allumez le laser en appuyant sur le bouton marche/arrêt du laser [4] (Fig. 10).
- > Éteignez le laser en appuyant à nouveau sur le bouton marche/arrêt du laser [4].

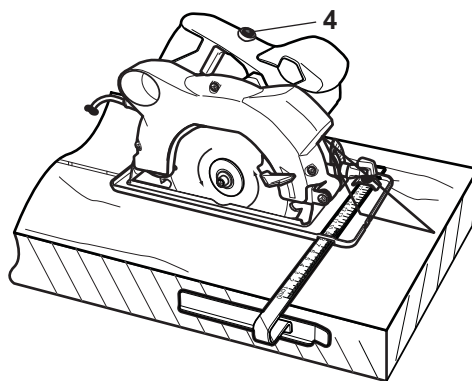


Fig. 10

ATTENTION – RAYONNEMENT LASER !
Ne pas regarder dans le faisceau !
Spécification laser
Appareil à laser de classe 2
 $\lambda = 650 \text{ nm}$; $P \leq 1 \text{ mW}$
suivant la norme EN 60825-1:2007



AVERTISSEMENT ! Ne pas regarder dans le faisceau, laser de classe 2 !





Utilisation générale



- > Avant chaque utilisation, examinez le câble, la prise mâle et les accessoires afin de vous assurer qu'ils sont en bon état. N'utilisez pas l'appareil s'il est usé ou endommagé.
- > Revérifiez le montage des accessoires.
- > Portez toujours l'appareil en le tenant par ses poignées. Afin d'assurer une bonne prise, les poignées doivent rester sèches.
- > Les ouvertures d'aération doivent rester propres et dégagées en permanence. Le cas échéant, nettoyez-les avec une brosse à poils mous. Si elles sont obstruées, l'appareil risque de surchauffer et d'être endommagé.
- > Éteignez immédiatement l'appareil si vous êtes distrait par quelqu'un ou si une personne s'approche de la zone de travail. Attendez l'arrêt complet de l'appareil avant de le poser.
- > Limitez votre temps de travail : Faites des pauses régulières, cela vous permettra d'être plus concentré dans votre travail et de mieux garder le contrôle de l'appareil.

Coupe

Généralités concernant la coupe

 **AVERTISSEMENT !** L'utilisation de cet outil dégagera une fine poussière. Certaines poussières sont très inflammables et explosives ! Ne fumez pas pendant l'utilisation de l'outil, et maintenez les sources de chaleur et les flammes nues à l'écart de la zone de travail.

 Utilisez un système d'extraction de poussière et portez un masque anti-poussière pour vous protéger des dangers liés aux poussières fines !

- > Dans la mesure du possible, coupez dans le sens des fibres du bois pour éviter le blocage de la lame [19] et l'effilochage des bords.
- > Tenez compte de l'épaisseur du trait de scie lorsque vous effectuez des coupes le long de lignes tracées. Ne coupez pas directement sur la ligne, mais juste à côté de celle-ci.

Coupe

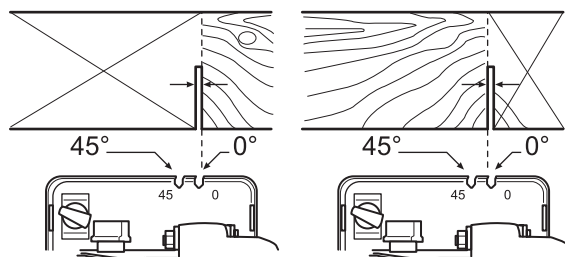


Fig. 11

- > Avant de couper, vérifiez qu'il n'y a pas d'obstacles, comme des clous ou des vis, sur la pièce à travailler. Enlevez-les si nécessaire.
- > Assurez-vous qu'il y a un dégagement suffisant pour le passage de la lame de scie [19] sous la pièce à travailler.
- > Ne tenez jamais la pièce à travailler avec vos mains ou votre jambe. Fixez bien la pièce à travailler sur un plan de travail stable à l'aide de serre-joints adaptés. Soutenez les pièces plus longues pour éviter qu'elles basculent.
- > Tenez l'appareil avec une main sur la poignée arrière [2], et l'autre sur la poignée avant [6]. N'essayez jamais d'utiliser le produit avec une seule main ! Ne mettez pas vos mains sous la pièce à découper (Fig. 12).



Fig. 12

- > Mettez l'appareil en marche et attendez qu'il fonctionne à pleine vitesse avant de le positionner sur la pièce à découper.
- > Approchez-le prudemment de la pièce à travailler. Posez l'avant de la semelle [11] à plat sur la pièce à travailler et poussez le produit vers l'avant à vitesse régulière.



AVERTISSEMENT ! Toujours s'assurer que la semelle repose à plat sur la pièce à travailler pendant la découpe ! N'essayez pas de faire des coupes en tenant le produit d'une seule main !

- > Exercez seulement la pression nécessaire pour maintenir l'appareil à plat sur la pièce à travailler. Une pression plus importante n'améliorera pas les performances du produit, mais les diminuera et donnera des résultats irréguliers.
- > Afin d'éviter les rainures, maintenez constamment le produit en mouvement ; ne l'arrêtez pas à un endroit donné pendant la coupe.
- > Enlevez le produit de la pièce à travailler avant de l'éteindre.



AVERTISSEMENT ! Si la lame de scie se coince dans la pièce à découper, éteignez l'appareil, laissez-le s'arrêter complètement, puis débranchez-le de l'alimentation secteur. Après seulement, vous pouvez libérer la lame bloquée.



Coupe parallèle

- > Fixez le guide parallèle [13] sur le produit comme décrit ci-dessus et réglez la largeur souhaitée.
- > Mettez l'appareil en marche et attendez qu'il fonctionne à pleine vitesse avant de le positionner sur la pièce à découper.
- > Placez le produit latéralement sur la pièce à travailler et guidez-le le long du bord (Fig. 13).

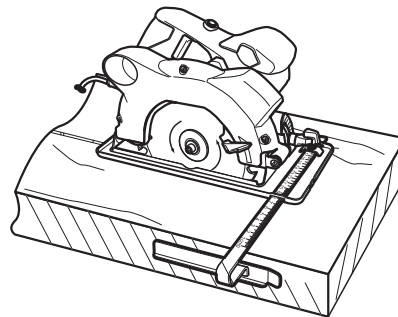


Fig. 13



REMARQUE : Appliquez une pression légère et constante contre la pièce à couper pour obtenir un résultat régulier.

Coupe

Coupe en biseau

- > Réglez l'angle de coupe désiré; assurez-vous que la molette de fixation [10a] est correctement serrée.
- > Mettez l'appareil en marche et attendez qu'il fonctionne à pleine vitesse avant de le positionner sur la pièce à découper.
- > Posez la semelle [11] à plat sur la pièce à travailler et poussez l'appareil vers l'avant à vitesse régulière.

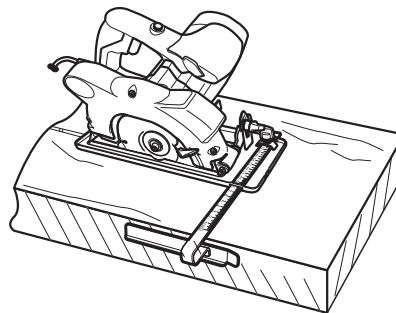


Fig. 14

Laser

- > Tracez la ligne de coupe sur la pièce à travailler
- > Mettez l'appareil en marche et attendez qu'il fonctionne à pleine vitesse.
- > Posez la semelle [11] à plat sur la pièce à travailler et allumez le laser [8].
- > Alignez le faisceau laser sur la ligne de coupe tracée et faites avancer l'appareil à vitesse régulière.

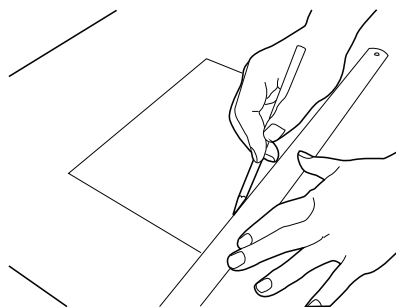


Fig. 15



AVERTISSEMENT ! Éteindre le laser après chaque coupe, avant de positionner l'appareil et après l'utilisation, afin d'éviter de fixer délibérément le faisceau !

Après usage

- > Éteignez l'appareil, débranchez-le et laissez-le refroidir.
- > Examinez l'appareil, nettoyez-le puis rangez-le de la manière décrite ci-dessous.