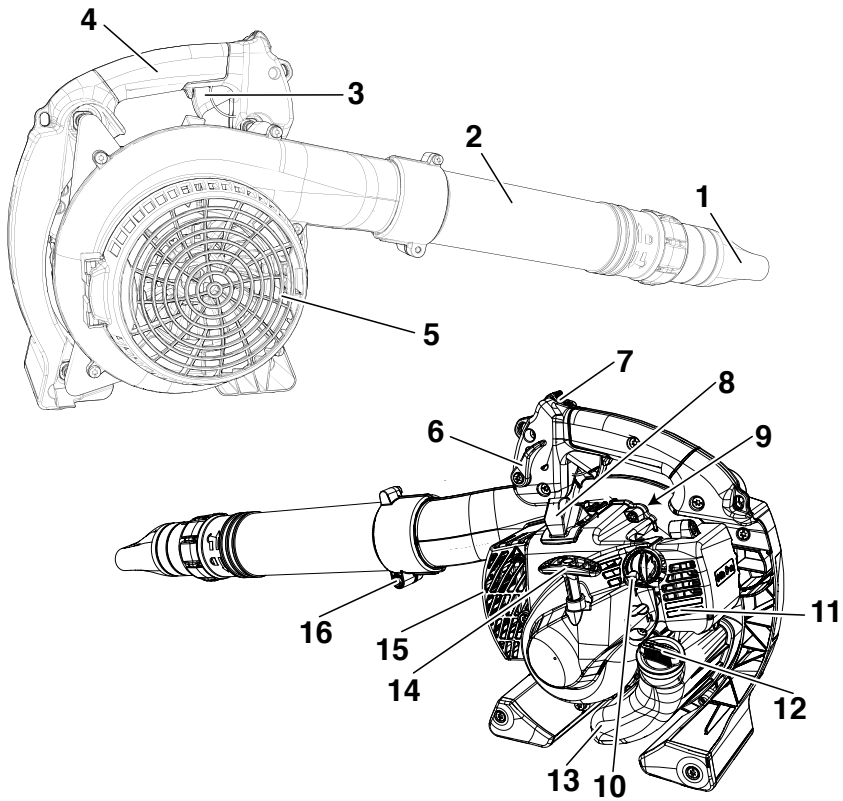
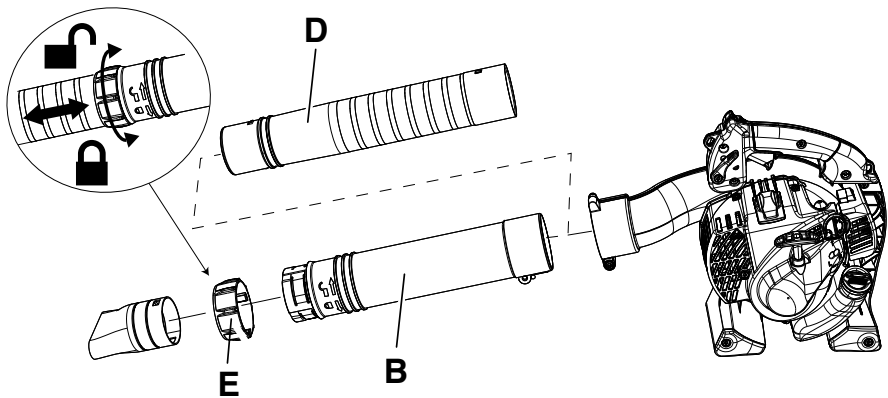
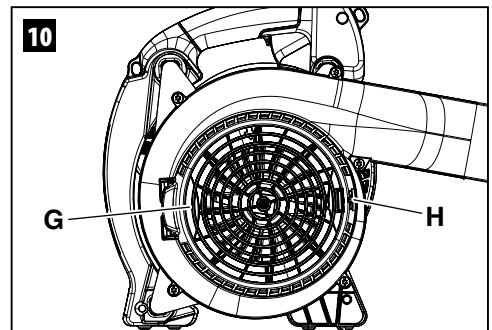
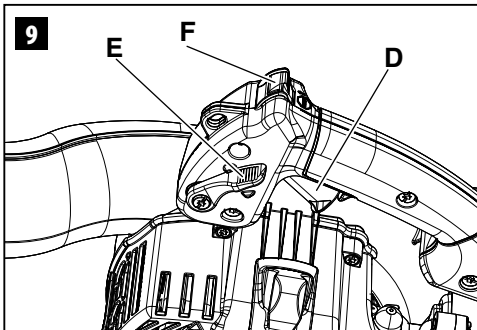
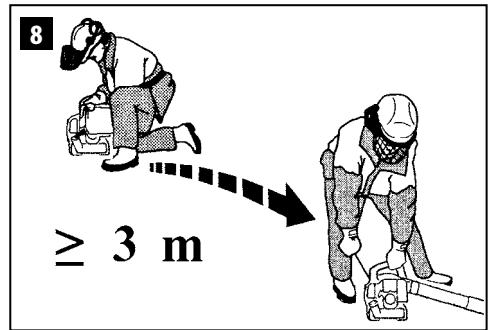
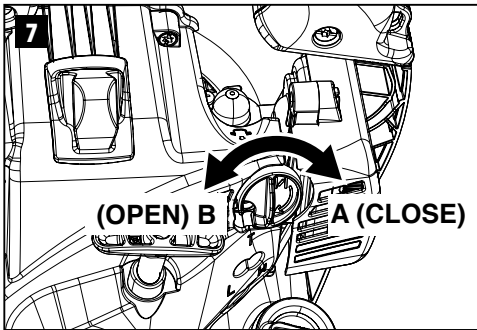
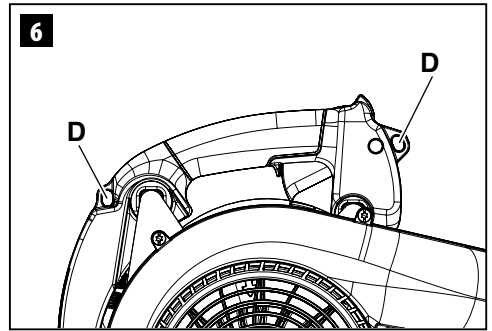
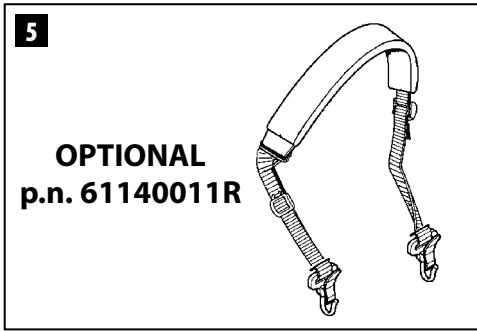
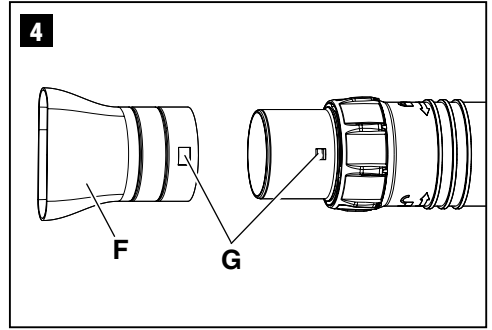
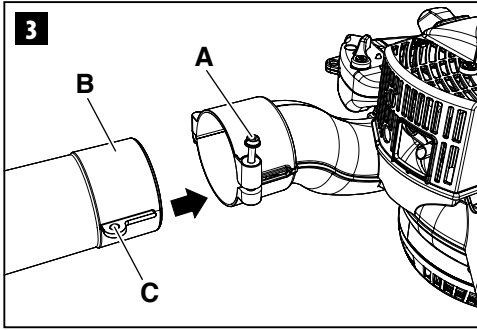
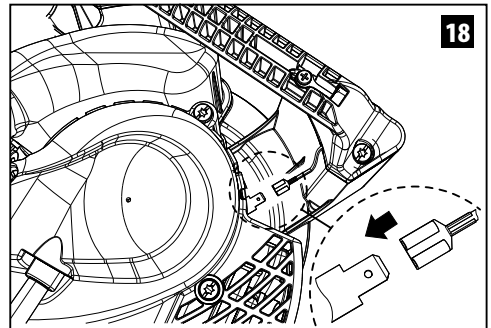
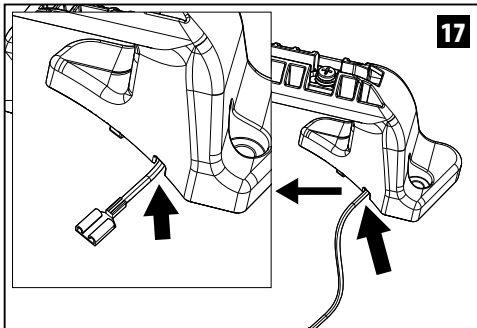
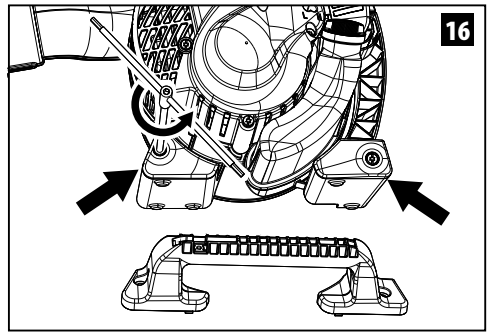
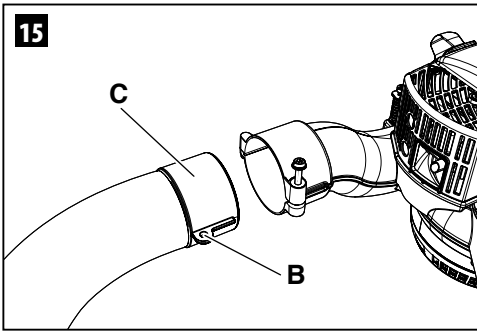
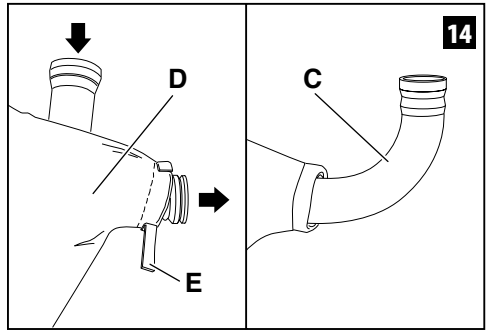
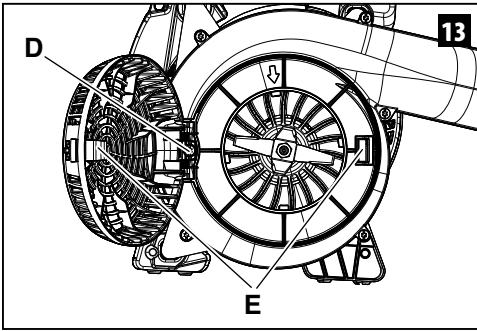
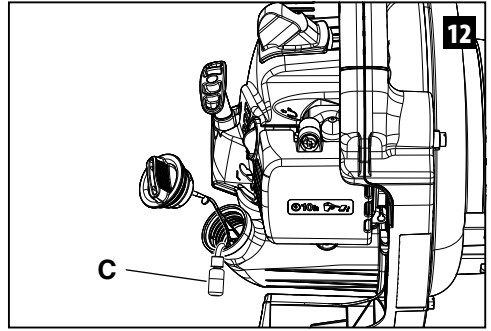
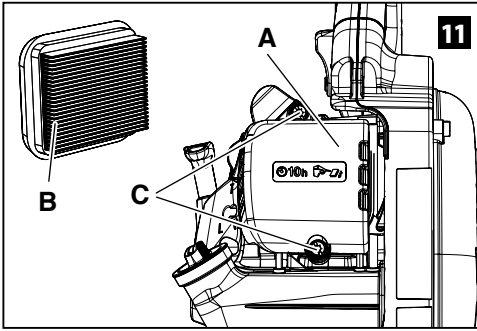
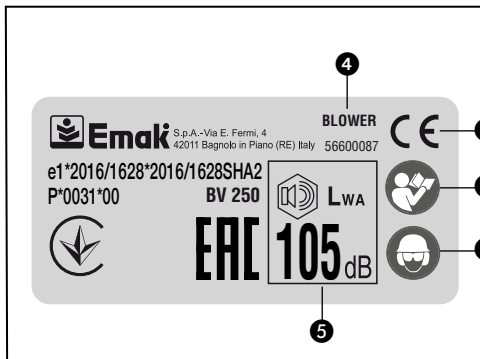
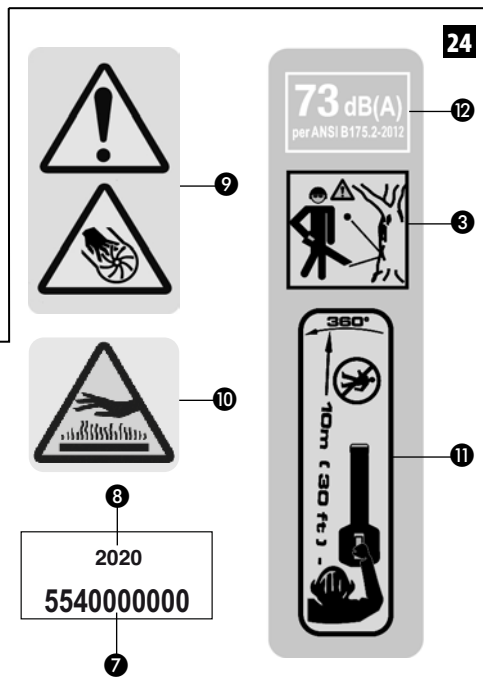
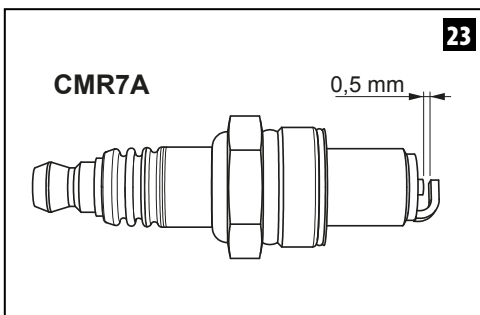
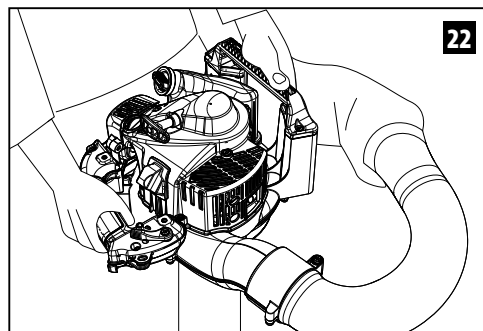
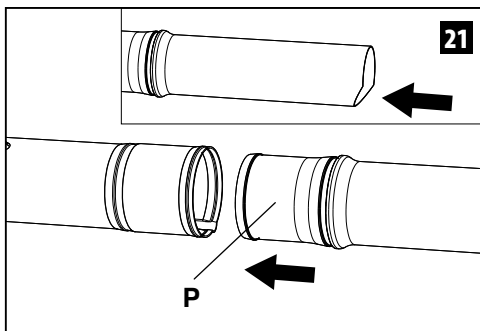
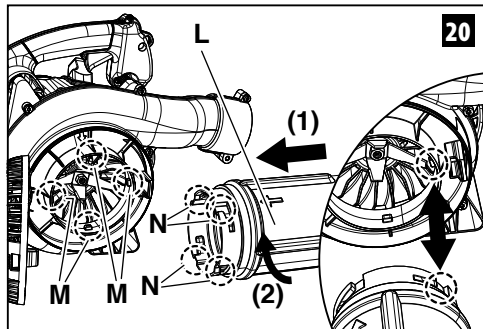
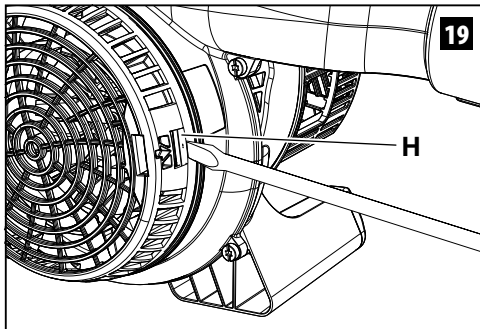


**1****2**







1. Ne pas utiliser la machine avant de s'être informé sur les modalités spécifiques d'utilisation. L'opérateur inexpert devrait s'exercer avant d'utiliser la machine sur le terrain.
2. Le souffleur ne peut être utilisé que par des personnes majeures en bonne condition physique et bien informées de son mode d'emploi.
3. On évitera d'utiliser le souffleur dans des conditions de fatigue physique ou sous l'emprise d'alcool et de drogues.
4. Le port de gants, de lunettes de protection et d'un casque s'impose. On évitera par contre de porter des écharpes, bracelets ou autres objets pouvant être entraînés par le mobile.
5. On évitera également que des personnes non autorisées ou des animaux se trouvent dans le rayon d'action du souffleur, tant lors du démarrage qu'au cours de l'utilisation.
6. On travaillera toujours en position stable et sûre.
7. Ne pas diriger le jet d'air sur des personnes ou des animaux.
8. Utiliser le souffleur uniquement dans des lieux bien aérés. Ne pas l'utiliser dans une atmosphère explosive, dans des endroits clos ou à proximité de matières inflammables.
9. Contrôler quotidiennement le souffleur pour s'assurer que tous les dispositifs de sécurité se trouvent en parfait état de fonctionnement.
10. Maintenir les cheveux longs par exemple dans un filet.
11. Ne pas utiliser un souffleur endommagé, mal réparé mal monté ou modifié de manière arbitraire. Ne pas enlever, endommager ou rendre inefficace l'un des dispositifs de sécurité
12. Conserver soigneusement le présent manuel et le consulter avant toute utilisation.
13. Suivre nos instructions pour les opérations de manutention.
14. Ne pas effectuer de son propre chef des opérations ou des réparations qui ne relèvent pas de l'entretien ordinaire. S'adresser à cet effet à des agents spécialisés et agréés.
15. Veillez à ce que les étiquettes portant les signaux de danger et de sécurité soient toujours en parfait état. Si elles sont détériorées, remplacez-les sans délai (Fig. 19).
16. N'utilisez pas la machine dans un but autre que ceux indiqués dans le manuel (voir pag. 41).
17. N'abandonnez pas la machine moteur en marche.
18. Il est interdit d'appliquer sur la prise de force du souffleur de mobile non fournies par le constructeur. L'utilisation d'autres modules d'application n'est pas permise en raison des risques d'accident qui pourraient s'ensuivre. Ne pas monter le dispositif mobile sur d'autres moteurs ou transmissions motrices.
19. Ne pas abandonner le souffleur dans l'environnement en cas de mise hors service mais le remettre au revendeur qui veillera à son évacuation.
20. Ne confier ou prêter le souffleur qu'à des personnes qualifiées et au courant du fonctionnement correct de l'appareil. Remettre par la même occasion le manuel contenant le mode d'emploi à lire avant de commencer les travaux.
21. Ne pas utiliser le souffleur à proximité d'appareils électriques.
22. Ne pas entraver ou obstruer la prise d'air du dispositif mobile.
23. Ne pas approcher les mains de mobile ou effectuer des opérations d'entretien quand le moteur est en fonctionnement.
24. Se rappeler que le propriétaire ou l'opérateur sont responsables des accidents ou des dommages à tiers, aux biens de leur propriété.
25. S'adresser à un revendeur pour toutes autres demandes ou pour une intervention prioritaire.
26. Ne pas bloquer ou forcer les pales de la turbine, ni travailler avec une mobile endommagée.
27. Ne pas aspirer d'objets volumineux pouvant entraver ou bloquer le fonctionnement de mobile.



**Sauf indications contraires (légende "version aspirateur"), les informations contenues dans le manuel d'utilisation se réfèrent indifféremment aux versions souffleur et aspirateur.**

#### VÊTEMENTS DE PROTECTION



**Toujours porter des vêtements de protection homologués pour utiliser un souffleur.** Le port de vêtements de protection n'élimine pas les risques de blessure mais il peut