



FICHE TECHNIQUE

UE Snow Tour

Code article : PFFCNE008012

La UE Snow Tour est spécialement conçue pour affronter les conditions de travail les plus dures, isolée thermiquement et phoniquement, son utilisation s'adapte à tous types de spectacle, aussi bien en extérieur qu'en intérieur. Utilisée avec notre Snow Fluid RTU, elle vous donnera des performances vraiment exceptionnelles. Très silencieuse et compacte, cette machine est en train de devenir la référence indiscutable des machines en flight case. Elle est vraiment taillée pour la route.

NOMENCLATURE :

- 1 x UE Snow Tour
- 1 x Cable d'alimentation IEC 1.5m



SPECIFICATIONS TECHNIQUES :

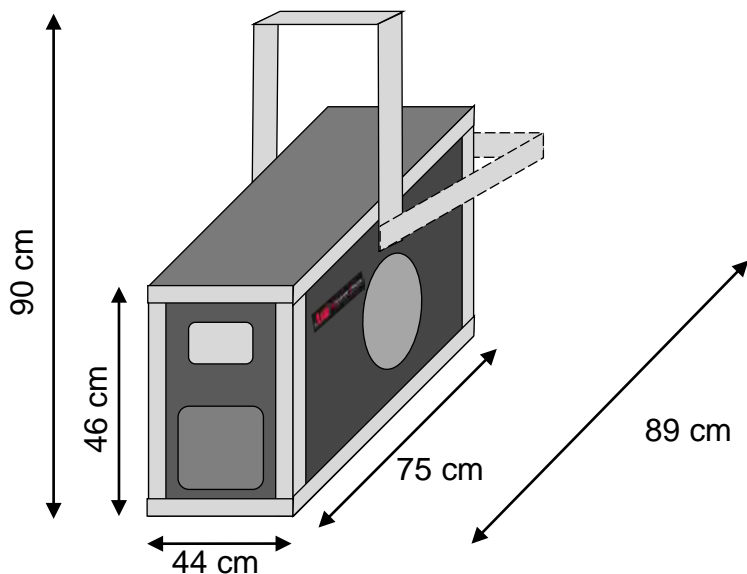
Dimensions (Lyre verticale) :
Lg 75 x lg 44 x Ht 90 cm
Dimensions (Lyre horizontale) :
Lg 89 x lg 44 x Ht 46 cm
Poids : 27.4 Kg

Caractéristiques électriques :
230V – 50/60Hz – 1200W – IP54

CARACTERISTIQUES :

Contenance du réservoir : 10 Litres.
Livrée avec une lyre orientable de +10° à -190° permettant l'accrochage sous Truss, cette machine s'utilise aussi bien posée au sol que suspendue.

Contrôle électronique intégré avec Timer et DMX.
Niveau sonore à 1m : 82 dB, à 3m : 73 dB
Isolation thermique et phonique



CONSOMMABLES :

ST-Snow Fluid RTU
ST-Snow Fluid CC

CONSOMMATION ET PRODUCTION :

- Consommation de 15 à 30 litres à l'heure suivant le réglage du débit.
- Distance de projection avec ST-Snow Fluid : 8 à 10 mètres

Construite en Flight-Case, isolée thermiquement et phoniquement, cette machine est conçue pour affronter les conditions de travail les plus dures.

Universal Effects, La qualité et l'innovation Fabriqué en France

Universal Effects est une Marque fabriquée et distribuée par la société Premium Factory SAS
1 Route Neuve, 71710 MONTCENIS - FRANCE | Email info@premiumfactory.eu | www.premiumfactory.eu
Société Anonyme Simplifiée au capital de 1 000 € | Siret 840 703 797 00018 | VAT Nr: FR47840703797